

Индикаторы ABSOLUTE Digimatic ID-C с удержанием минимального, максимального значений и амплитуды

ABSOLUTE[®]
IP42



Функции	Серия 543
PRESET (Предустановка) (x3)	●
ZERO / ABS (НУЛЬ/АБС.)	●
Оценка ПР/±НЕ	●
Вывод данных Digimatic ВКЛ./ВЫКЛ.	●
Переключаемый диапазон аналоговой шкалы	●
Удержание МАКС./МИН./Размах	●
Функция блокировки	●
Режим быстрого измерения	●
Переключение направления отсчета	●
Функция вычислений	●

Спецификация

Погрешность	См. перечень технических характеристик (без учёта ошибки квантования)
Измерительное усилие	≤ 1,5 Н
Шкала	Линейный кодировщик ABSOLUTE ёмкостного типа
Ø гильзы	8 мм (тип ISO/JIS)
Макс. скорость отклика	Не ограничена
Измерительный наконечник	Шарик из карбида, с резьбой М 2,5 x 0,45 мм (тип ISO/JIS)
Сигнал предупреждения	Низкое напряжение, синтаксическая ошибка, ошибка переполнения, ошибка задания границ допуска
Частота отсчетов	Стандартный режим: 10 раз/с Ускоренный режим: 50 раз/с*
Источник питания	1 батарея CR2032
Срок службы батареи	Стандартный режим: ок. 1 года Ускоренный режим: ок. 4,5 мес.
Дисплей	ЖК-дисплей, высота символов: 8 мм поворачивается на 330°

Оptionальные аксессуары

№	Описание
905338	Кабель Digimatic (1 м)
905409	Кабель Digimatic (2 м)
02AZD790F	Соединительный кабель U-Wave
06ADV380F	Кабель прямого вывода USB (2 м)
21EZA313	Интерфейс USB для установки на ПК
540774	Тросик подъёма стержня длиной 500 мм
21EZA198	Рычаг-арретир (модели 12,7 мм)

Расходуемые аксессуары

№	Описание
05SAA217D	Литиевая батарея CR-2032



Отсканируйте QR-код с помощью мобильного устройства, чтобы посмотреть видео о средствах измерения на YouTube

* если скорость перемещения измерительного наконечника превышает 50 мкм/с, пиковое значение может отображаться некорректно.

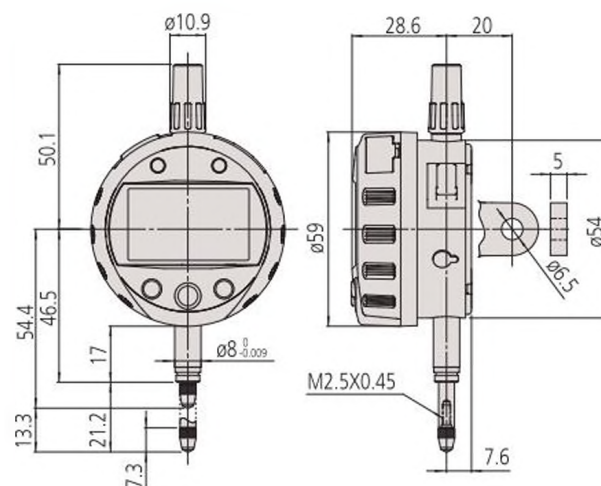
Серия 543

Эти индикаторы позволяют удерживать наибольшее, наименьшее значений и размах. Преимущества:

- Возможность вычисления наибольшего, наименьшего значений и размаха.
- Режим измерения с высокой скоростью (с периодом 20 мс или 50 измерений в секунду) обеспечен для надежных измерений максимального, минимального значений и размаха.
- Легкая настройка индикатора через меню индикатора.
- Аналоговая шкала на дисплее (12 переключаемых масштабов)
- Функция оценки допусков ПР/±НЕ.
- Индикатор позволяет проводить вычисления по формуле Ax .
- Свободное задание коэффициента A . X = перемещение измерительного штока.
- Доступно специальное ПО и USB-интерфейс для настройки индикатора посредством компьютера.

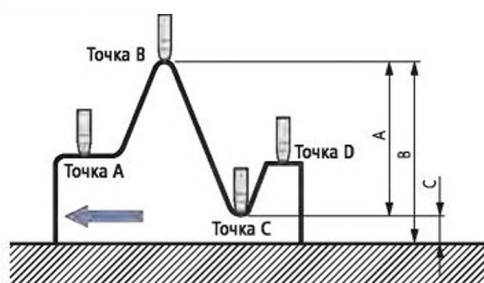


543-300B



Метрические

№	№ с ушком	Диапазон [мм]	Разрешение	Погрешность	Масса [г]
543-300B	543-300	12,7	0,001/0,01 мм	0,003 мм	170



543-300B
7001-10